

# Datenblatt LX 1 157

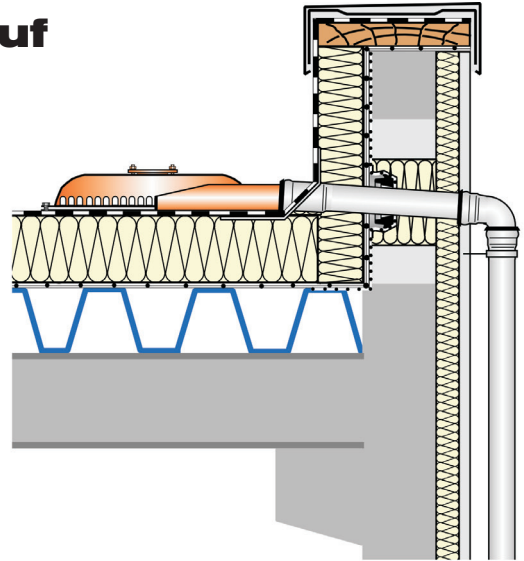
## Attikaentwässerung POWER DRAINJET® Attikaablauf ohne Eingriff ins Dach

**Notentwässerung**

**Druckströmung**

**Silent Power**

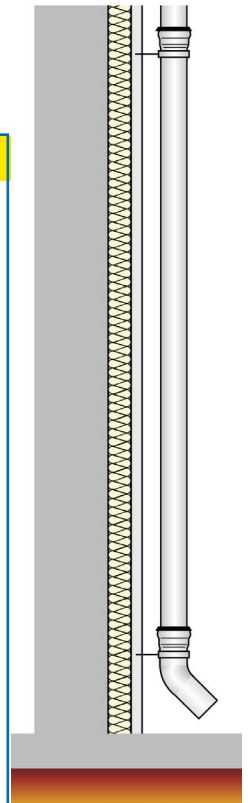
<b>Abfluss:</b>	<b>37 l/s</b>
<b>Wasserhöhe:</b>	<b>75 mm</b>
<b>Eingrifftiefe:</b>	<b>0 mm</b>
<b>Nennweite:</b>	<b>DN 100</b>
<b>LX-Nummer:</b>	<b>LX 1 157</b>
<b>Wehrhöhe:</b>	<b>40 mm</b>
<b>Haube:</b>	<b>nicht belüftet</b>
<b>Falleitung:</b>	<b>nicht belüftet</b>
<b>Falleitungshöhe:</b>	<b>ab 4,2 m</b>
<b>Entwässerung:</b>	<b>ins Freie</b>



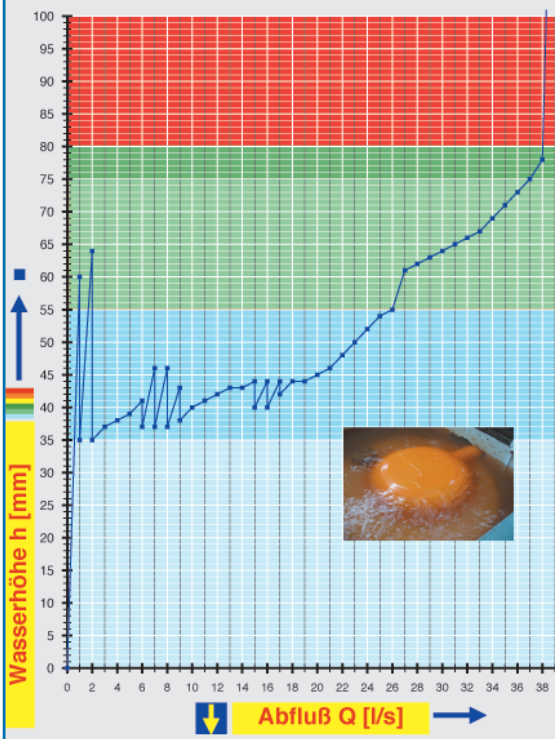
### LX 1 157 Stückliste

1 x Art.-Nr. 01354.100X, POWER DRAINJET® Attikaablauf  
1 x Art.-Nr. 01401.100X, LORO-X Rohr mit einer Muffe  
1 x Art.-Nr. 13235.100X, LORO-Schiebeflansch  
1 x Art.-Nr. 00300.100X, LORO-X Bogen  
1 x Art.-Nr. 01011.100X, LORO-X Rohr mit einer Muffe  
1 x Art.-Nr. 00320.100X, LORO-X Bogen

4 x Art.-Nr. 00911.100X, LORO-X Dichtelemente  
2 x Art.-Nr. 00975.100X, LORO-X Rohrschellen  
1 x Art.-Nr. 00986.000X, LORO-X Gleitmittel Tube  
3 x Art.-Nr. 00806.100X, LORO-X Sicherungsschellen  
2 x Art.-Nr. 09604.200X, LORO-X Stockschraube

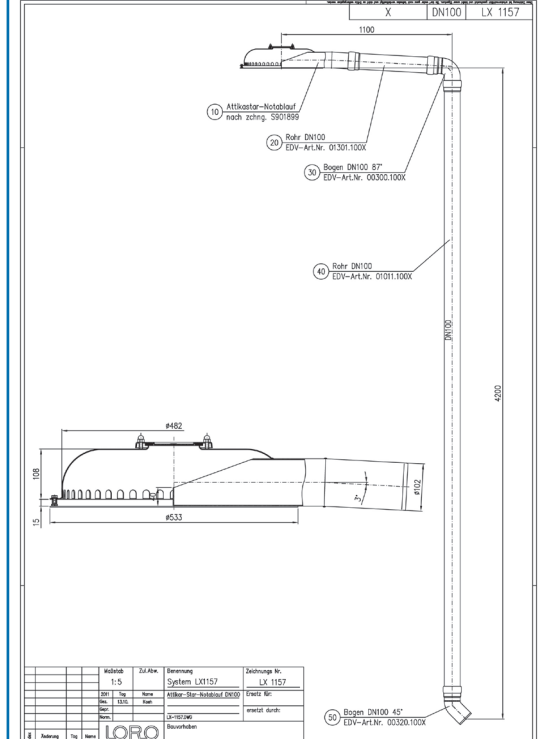


### hQ - Abflusskurve



### Systemleistung

### CAD



### Systemform

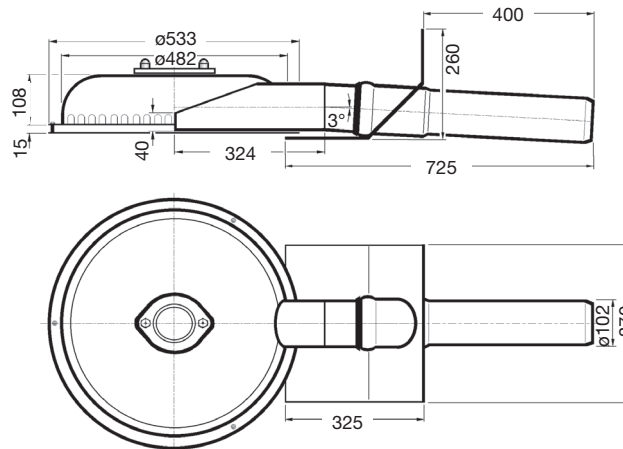
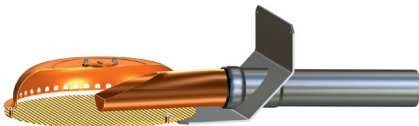
<b>Wasserhöhe</b>	mm	45	50	55	60	65	70	75	80	85	90	95	100	105	110	115
<b>Abfluss</b>	l/s					31	34,5	37,0	38							
<b>Power</b>																

## Einbauvariante für LORO-X POWER DRAINJET® Attikaentwässerungssystem

**LX1157-3X**

Ablauf Art.-Nr. 01354.100X  
Gewicht: 19,9 kg

**mit Klebeflansch 45°**  
für Bitumen-Abdichtungsbahnen


**LORO-X Rohr mit einer Muffe**

Stahl, feuerverzinkt, DN 100  
250 mm lang Art.-Nr. 01401.100X  
2000 mm lang Art.-Nr. 01101.100X  
4000 mm lang Art.-Nr. 01011.100X


**LORO-X Bogen 87°**

Stahl, feuerverzinkt, DN 100  
Art.-Nr. 00300.100X


**LORO-X Bogen 45°**

Stahl, feuerverzinkt, DN 100  
Art.-Nr. 00320.100X


**LORO-X Schiebeflansch**

zur Anbindung der Dampfsperre,  
mit vormontierter  
Anschlussmanschette  
für Dampfsperre,  
einschließlich  
Befestigungsschrauben  
Art.-Nr. 13235.100X


**LORO-X Dichtelemente**

Art.-Nr. 00911.100X


**LORO-X Sicherungsschelle**

Stahl, feuerverzinkt, DN 100  
Art.-Nr. 00806.100X



**LORO-X Rohrschellen**  
Art.-Nr. 00975.100X  
**LORO-X Stockschrauben**  
Art.-Nr. 09604.200X

**Bitte beachten Sie:** Für Entwässerungssysteme mit Druckströmung ist es notwendig nur original LORO-X Rohre und Formteile in der angegebenen Zusammenstellung zu benutzen! Mischung oder Austausch von Teilen des Systems führt zu einer niedrigeren Abflussleistung! Die Falleitungshöhe muss mindestens 4,2 m betragen, um die angegebene Leistung zu erreichen. Wenn der Ablauf und die Falleitung von unterschiedlichen Gewerken (z.B. Dachdecker und Installateur) eingebaut werden, achten Sie bitte auf den Systemaufbau gemäß LX-Datenblatt.

**Begleitheizung:** Wir empfehlen, nach Prüfung Dachabläufe und Leitungen in frostgefährdeten Bereichen gegebenenfalls mit einer bauseitigen Begleitheizung zu versehen.